

FILTRE REGULATEUR 13V / 2.5A
Réf : 38.10710.00

Nous vous remercions de votre achat et souhaitons que ce produit vous apporte entière satisfaction.

Avant de passer à l'utilisation du produit, il est conseillé de lire attentivement les instructions présentées ci-dessous.

Le fabricant ne peut être considéré comme responsable et décline toute responsabilité en cas de dommages subis par les personnes ou les biens à la suite d'une utilisation impropre et en référence aux avertissements reportés dans ce manuel. La société SCHEIBER se réserve le droit de modifier les caractéristiques des produits dans l'intérêt de ses clients.

CONSERVER TOUJOURS CE MANUEL SOIGNEUSEMENT

Le manuel décrit comment utiliser et installer le produit.

Ne pas utiliser le produit autrement que pour ce qu'il a été conçu.

Après avoir déballé le produit, s'assurer qu'il est complet et en bon état, en cas de doute s'adresser immédiatement à quelqu'un ayant la qualification professionnelle voulue.

Ne laisser aucune partie de l'emballage à la portée des enfants ou de personnes non responsables.

Si le produit tombe ou qu'il subit des chocs violents, s'adresser immédiatement à quelqu'un de qualifié de façon à s'assurer que l'appareil fonctionne correctement.

REGULATOR FILTER 13V / 2.5A
REF :38.10710.00

Thank you for your purchase, we hope the product will meet your requirements

Before using this product, please read carefully the following instructions.

The manufacturer cannot be held liable and declines any responsibility for damages or injuries due to improper use or to failure to observe the warnings in this manual.

The SCHEIBER company reserves the right to alter the characteristics of the products in the interest of its customers.

KEEP THIS LEAFLET CAREFULLY

The leaflet describes how to use and install the product.

Do not use the product for anything other than the purpose for which it was designed.

After unwrapping the product, please make sure that it is complete and in good state, in case of doubt do not hesitate to contact us (a person qualified in our company).

Please do not let any part of the packaging within the reach of a children or a non-responsible person.

If the product falls or suffers a severe impact, please contact immediately a qualified person to ensure that the apparatus still operates correctly (the technical department).

SCHEIBER DIFFUSION**85120 SAINT PIERRE DU CHEMIN - FRANCE**

Tél : 02 51 51 74 48

Fax : 02 51 51 99 50

Tél international : +33 2 51 51 74 48

Fax international : +33 2 51 51 99 50

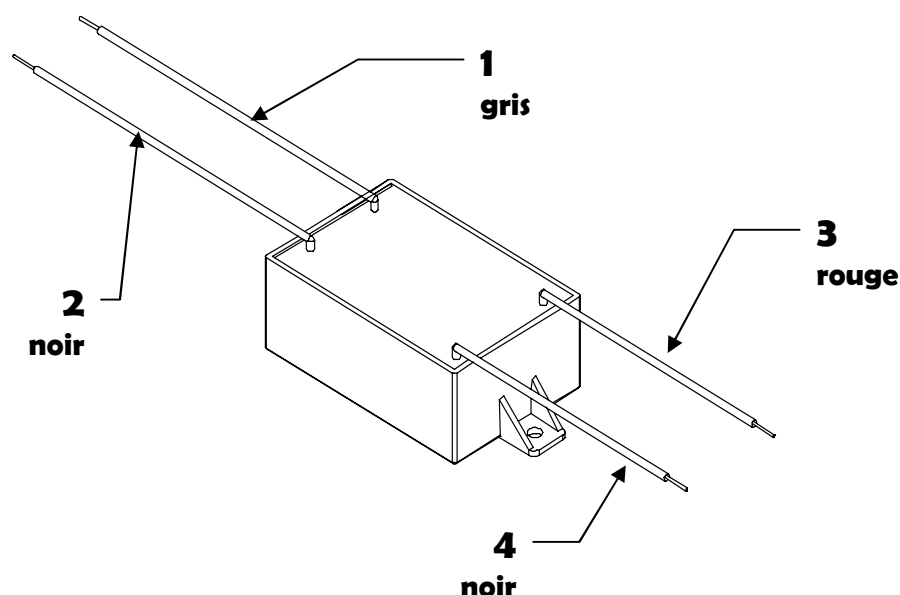
E-mail: sav@scheiber.frSite web: www.scheiber.fr

38.10710.00 FILTRE REGULATEUR 13V 2,5A

FONCTIONNEMENT ET UTILISATION : Ce filtre régulateur permet d'obtenir une tension redressée et filtrée pour les utilisations 12V. Il est notamment préconisé pour les chauffe-eau, les radios et les produits automobiles.

Tension d'entrée max.	16V alternatif ou redressé
Tension de sortie à vide	13,6V± 0,2V
Puissance utile	33W
Courant de sortie permanent	2,5A
Courant de sortie intermittent	3,5A
Protections	- court-circuit en entrée - court-circuit en sortie - surcharge en sortie - inversion de polarité (redressé)
Dimensions	120x60x52 mm
Poids	0,28Kg
Section de câble conseillée	0,75mm ² / L ≤ 5m 1,5mm ² / L > 5m

Câblage	
1 GRIS	: entrée 12V alternatif ou + redressé
2 NOIR	: entrée 12V alternatif ou - redressé
3 ROUGE	: + sortie utilisation
4 NOIR	: - sortie utilisation



SCHEIBER DIFFUSION

85120 SAINT PIERRE DU CHEMIN - FRANCE

Tél : 02 51 51 74 48

Fax : 02 51 51 99 50

Tél international : +33 2 51 51 74 48

Fax international : +33 2 51 51 99 50

E-mail: sav@scheiber.fr

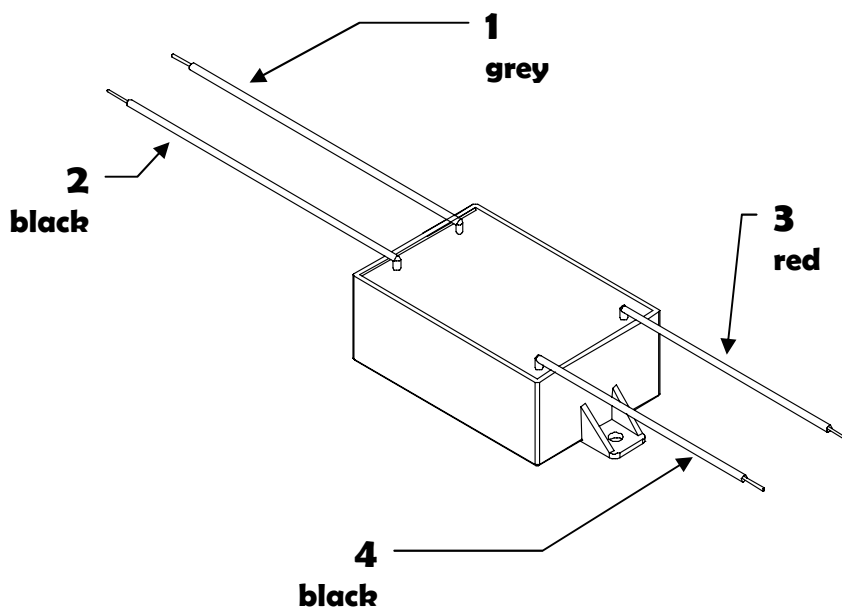
Site web: www.scheiber.fr

38.10710.00 REGULATOR FILTER 13V 2,5A

FEATURED AND USING : This regulator delivers a filtered voltage for DC uses. It is recommended for water-heaters, radio, and automotive products.

Input voltage max.	16V AC or rectified
Output voltage max.	13.6V± 0.2V
Output power	33W
Continuous output current	2.5A
Non-repetitive output current	3.5A
Protections	- input short-circuit - output short-circuit - output overload - reverse polarity (rectified)
Sizes	120x60x52 mm
Weight	0.28Kg
Recommended wire section	0.75mm ² / L ≤ 5m 1.5mm ² / L > 5m

Wiring	
1 GREY	: input 12V AC or + rectified
2 BLACK	: input 12V AC or - rectified
3 RED	: + output
4 BLACK	: - output



SCHEIBER DIFFUSION

85120 SAINT PIERRE DU CHEMIN - FRANCE

Tél : 02 51 51 74 48

Fax : 02 51 51 99 50

Tél international : +33 2 51 51 74 48

Fax international : +33 2 51 51 99 50

E-mail: sav@scheiber.fr

Site web: www.scheiber.fr

CONDITIONS DE GARANTIES

Objet de la garantie : SCHEIBER SA garantit ses matériels pour défaut et vices cachés dans les conditions prévues aux articles 1641 et suivants du Code Civil. Les réparations effectuées pendant la période de garantie ne changent pas les termes et la durée de cette garantie qui est de 2 ans. **Les prestations sous garantie sont soumises à la présentation de la facture certifiant la date du début de la garantie.**

Exclusion de la garantie : cette garantie n'est pas applicable en cas d'altération ou de mauvaises utilisations des appareils (erreur de branchement, chute, choc, remplacement des fusibles par des valeurs non conformes). Elle ne couvre pas la re-calibration ou le réétalonnage consécutifs à la dérive et au vieillissement normal des matériels.

Modalités de la garantie : les frais de transport sont à la charge du client. Si le matériel reçu est non conforme, la société se réserve le droit de refuser de réparer gratuitement et propose un devis.

Limites de responsabilité : la société SCHEIBER ne pourra en aucun cas être considérée responsable des dommages directs ou indirects résultant de l'utilisation des matériels ou des pannes et anomalies de fonctionnement de ceux-ci.

WARRANTY TERMS & AFTER-SALES

Warranty subject: The company SCHEIBER warranties all its products' range against failures or masked-failures according to the article 1641 and followings of the Civil Code. Repairs and replacement of the equipment during the warranty period do not change terms or time of this warranty which is of 2 years. **Repairs and replacement of the faulty parts under warranty are made only on presentation of the invoice which certifies the warranty beginning date.**

Warranty does not apply: This warranty can not be applied in case of misuse, wrong installation, repair by anyone else than a SCHEIBER authorised technician, damage arising from improper use (fuses replaced by another value), utilisation in an unsuitable environment or if the equipment has suffered from physical damages through handling, transport... It does not cover calibration or verification due to the normal age of the components.

Warranty modalities: The equipment freight will be charged to the customer. If the returned equipment does not conform, our company considers it has the right to refuse the free repair and proposes an estimate.

Responsibility limits: In any case, the company SCHEIBER will not be held responsible for direct damages or damages not due to the normal use of the equipment.

In case of a dispute arising between the parties, the case shall be submitted to the French Right to the court specified by the company SCHEIBER.

GEWÄHRLEISTUNG

Betr.: Wir empfehlen ausdrücklich, die Bedienungsanleitung genau zu lesen und die dort gegebenen Hinweise zu beachten.

SCHEIBER S.A. steht für alle Fehler und versteckten Mängel seiner Geräte nach den Art. 1641 ff. des Code civil ein. Fehlerhafte Teile werden ohne Berechnung des Materials und der Arbeitszeit ersetzt. Die Gewährleistungszeit beträgt 2 Jahre. Während der Gewährleistungszeit beeinflussen ausgeführte Reparaturen nicht deren Ablauf. **Gewährleistungsrechte bestehen nur gegen Vorlage des den Beginn des Lieferscheins, der die Gewährleistungszeit ausweist.**

Ausnahmen: Gewährleistungsrechte bestehen nicht im Fall der Veränderung oder beim Missbrauch der Geräte (Fehlanschluss, Sturz, Erschütterung, Einbau ungeeigneter Ersatzsicherungen). Sie umfassen keine Eichung oder Skalierung, die aufgrund normaler Alterung der Geräte vorkommen.

Modalitäten der Garantie: Der Kunde bezahlt die Kosten des Versandes. Sofern die Voraussetzungen einer Gewährleistung nicht vorliegen, behält sich SCHEIBER S.A. vor, eine kostenlose Reparatur abzulehnen und einen Kostenvoranschlag zu unterbreiten. Haftungsbeschränkung: SCHEIBER S.A. haftet unter keinen Umständen für unmittelbare oder mittelbare Schäden, die durch Gebrauch, Pannen oder Funktionsstörungen der Geräte entstehen.

CONDICIONES DE GARANTÍA

Objeto de la garantía : SCHEIBER SA garantiza sus materiales contra los defectos y vicios ocultos en las condiciones previstas en los artículos 1641 y siguientes del Código Civil Francés. Las reparaciones realizadas durante el período de garantía no cambian las condiciones y la duración de esta garantía que es de 2 años. **Se someten las prestaciones realizadas con garantía a la presentación de la factura certificando la fecha del principio de garantía.**

Exclusión de la garantía : no se aplica esta garantía en caso de alteración o de malas utilizaciones de los aparatos (error de enchufe, caída, choque, sustitución de fusibles por valores impropios). No cubre la recalibración o el ajuste debido a la deriva o al envejecimiento normal de los materiales. Modalidades de la garantía : los gastos de transporte corren a cargo del cliente. Si no está conforme el material recibido, la sociedad SCHEIBER tiene el derecho de rechazar la reparación gratuita y hace un propuesta. Limites de responsabilidad : en ningún caso se considerará la sociedad SCHEIBER como responsable de los daños directos o indirectos que resultan de la utilización de los materiales o de las averías o anomalías de funcionamiento de estos. En caso de conflicto, se somete el caso al derecho francés en el corte indicado por la sociedad SCHEIBER.

SCHEIBER DIFFUSION**85120 SAINT PIERRE DU CHEMIN - FRANCE**

Tél : 02 51 51 74 48

Fax : 02 51 51 99 50

Tél international : +33 2 51 51 74 48

Fax international : +33 2 51 51 99 50

E-mail: sav@scheiber.frSite web: www.scheiber.fr