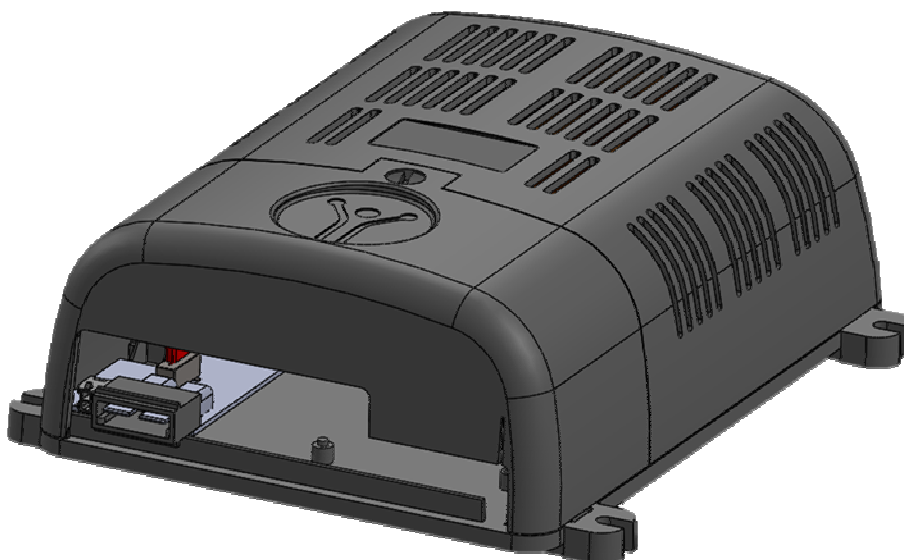


REF : 30.40010.00**F****CHARGEUR DE BATTERIE 12VDC**

MANUEL DE L'UTILISATEUR ET GUIDE D'INSTALLATION

Nous vous remercions de votre achat et souhaitons que ce produit vous apporte entière satisfaction.

Avant de passer à l'utilisation du produit, il est conseillé de lire attentivement les instructions présentées ci-dessous.

Le fabricant ne peut être considéré comme responsable et décline toute responsabilité en cas de dommages subis par les personnes ou les biens à la suite d'une utilisation impropre et en référence aux avertissements reportés dans ce manuel. La société SCHEIBER se réserve le droit de modifier les caractéristiques des produits dans l'intérêt de ses clients.

Le manuel décrit comment utiliser le produit.

Ne pas utiliser le produit autrement que pour ce qu'il a été conçu.

Si le produit tombe ou qu'il subit des chocs violents, s'adresser immédiatement à quelqu'un de qualifié de façon à s'assurer que l'appareil fonctionne correctement.

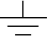
Ce manuel est destiné aux utilisateurs, installateurs et personnels d'entretien de l'équipement. Ceux-ci doivent impérativement prendre connaissance du présent document avant toute intervention sur le chargeur.

Ce manuel doit être conservé avec soin et consulté avant toute intervention car il contient toutes les informations relatives à l'utilisation de l'appareil.

Ce document est la propriété de la société SCHEIBER; toutes les informations contenues dans ce document s'appliquent au produit qui l'accompagne.

PRECAUTIONS D'EMPLOI

Ce chargeur doit être branché dans un socle de prise de courant relié à la terre.

La borne  du chargeur doit être impérativement raccordée à la terre de l'installation. Elle doit être raccordée avant toutes les autres bornes (voir plan correspondant en annexe).

Faire réaliser les travaux de raccordement par un électricien ou un installateur professionnel. Le chargeur doit être connecté sur une installation disposant d'un disjoncteur différentiel de sensibilité 30mA.

Ce chargeur doit être déconnecté du secteur avant toute manipulation.

Déconnecter l'alimentation avant de brancher ou de débrancher les connexions sur la batterie.

L'équipement doit être fixé sur une paroi verticale selon les indications fournies dans ce manuel.

Il est impératif de conserver une zone de 150mm autour du chargeur. Le chargeur ne doit pas être installé à proximité d'une source de chaleur. Il doit être installé dans une zone aérée. Les arrivées et sorties d'air du chargeur ne doivent pas être obstruées.

L'emplacement du chargeur doit être choisi pour éviter toute pénétration d'humidité, de liquide, de sel ou de poussières dans le chargeur.

Le chargeur ne doit pas être utilisé à proximité de matériels, liquides ou gaz inflammables.

Pendant la charge de batterie au plomb, placer celle-ci dans un endroit bien aéré. Éviter les flammes et les étincelles. Gaz explosif.


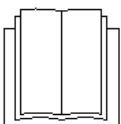


Le chargeur ne doit absolument pas être utilisé si le boîtier ou les câbles sont endommagés.

Ne pas percer ou usiner le coffret du chargeur : risque de casse de composants ou de projection de copeaux ou limailles sur la carte chargeur.

Il est conseillé de protéger chaque départ batterie (borne+) par un fusible approprié (40A ou 50A)

Ce chargeur n'est pas destiné à la recharge de piles.

Tout ce qui n'est pas stipulé dans ce manuel est rigoureusement interdit.

Pictogrammes utilisés sur le chargeur			
Danger d'électrocution	Lire les instructions dans le manuel	Danger d'inflammabilité	Danger
			

CABLAGE

- si les câbles doivent être glissés à travers des parois métalliques, utiliser une gaine,
- ne pas poser les câbles sur les matériaux électriques conducteurs,
- ne pas laisser les câbles 230V et les câbles 12V DC ensemble dans la même gaine
- la section de câble doit être respectée (voir chapitre section de câble)
- protéger les câbles correctement
- positionner les câbles de sorte qu'ils ne puissent pas être endommagés.
- la mise hors tension de cet appareil doit se faire par retrait de la fiche secteur. Elle doit rester accessible.
- si le câble d'alimentation 230V est endommagé, il doit être remplacé par notre service après vente ou une personne ayant les qualifications requises pour cette opération.

INSTALLATION



Avant toute intervention sur le chargeur, il est impératif de débrancher le secteur.

De plus, il est impératif de brancher le chargeur au secteur après la connexion des batteries.

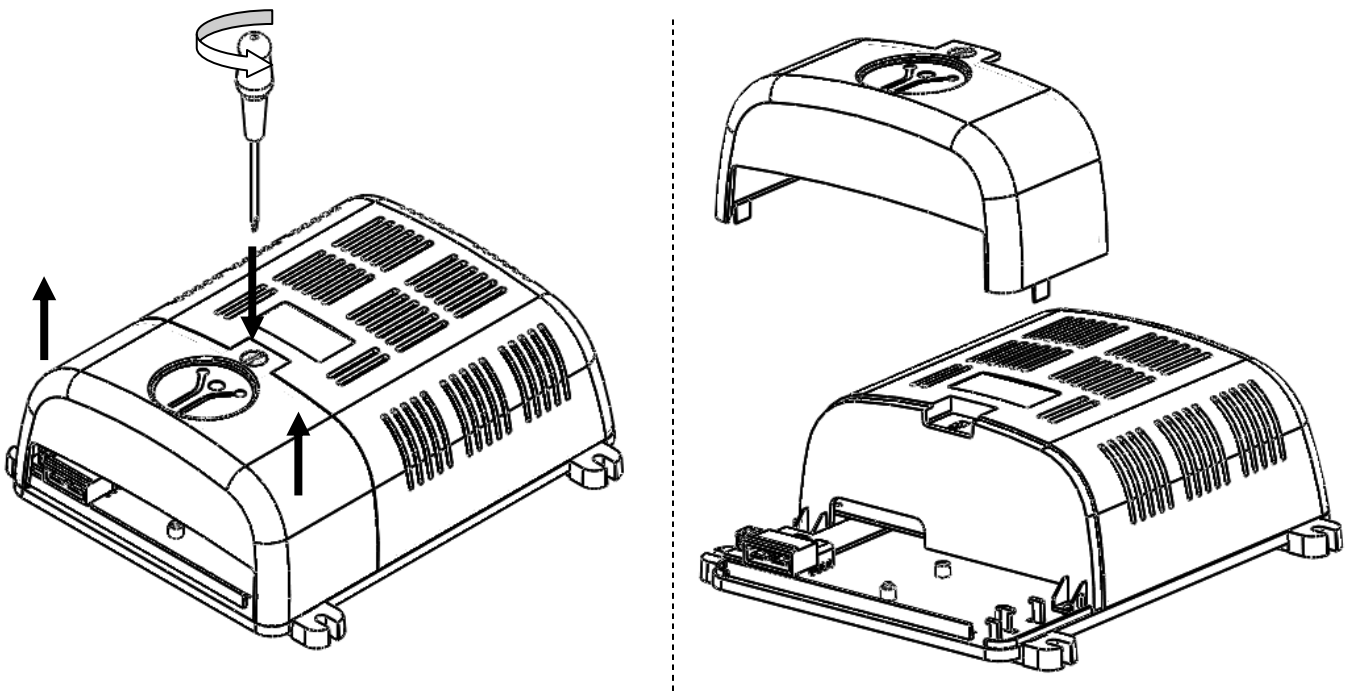
L'installation doit être réalisée par un électricien ou un installateur professionnel.

Le produit doit être installé horizontalement, une zone de 15cm doit rester libre tout autour du chargeur, cela pour permettre un bon refroidissement

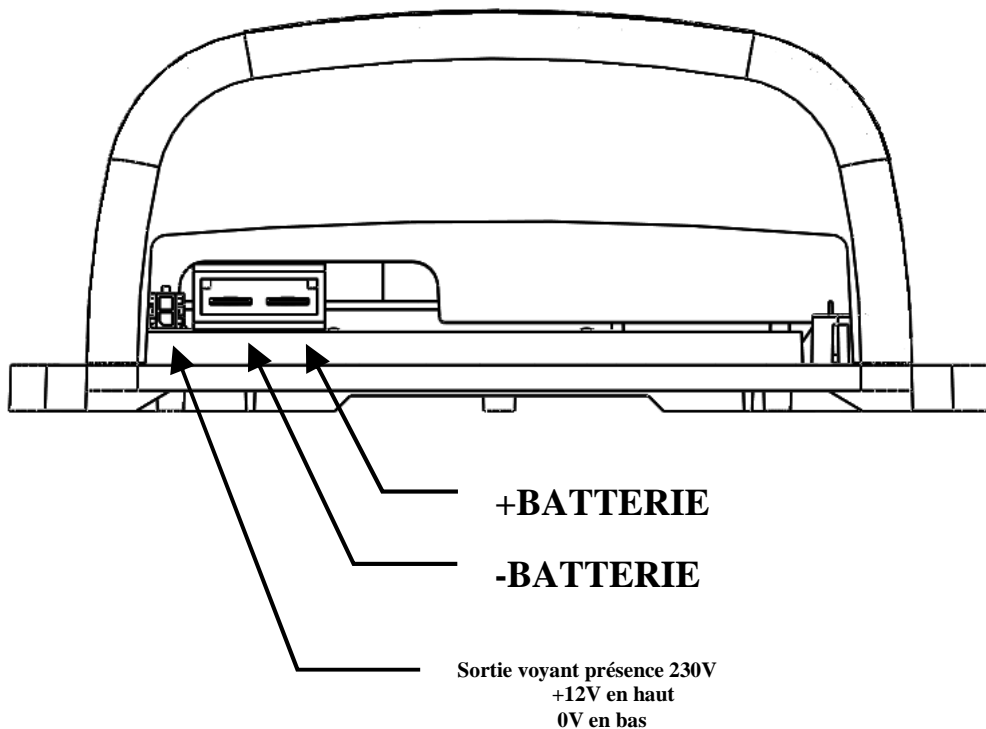
Prévoir une arrivée d'air froid en partie basse et un départ d'air chaud en partie haute.

Fixation et démontage du capot bas du boîtier pour accéder à la zone de raccordement si besoin.

Pour cela, dévisser la vis d'un quart de tour avec un tournevis plat et soulever le capot.



Zone de raccordement



SECTION DES CONDUCTEURS

LONGUEUR	5m	10m	15m	Cordon secteur
COURANT				230V
10A	2,5mm ²	4mm ²	6mm ²	1,5mm ²
15A	4mm ²	6mm ²	6mm ²	
20A	6mm ²	10mm ²	16mm ²	

- Pour les conducteurs de sorties, si besoin, doubler les câbles pour minimiser l'échauffement de ces derniers.
- Les cosses fournies en accessoires acceptent du fil de 10mm²



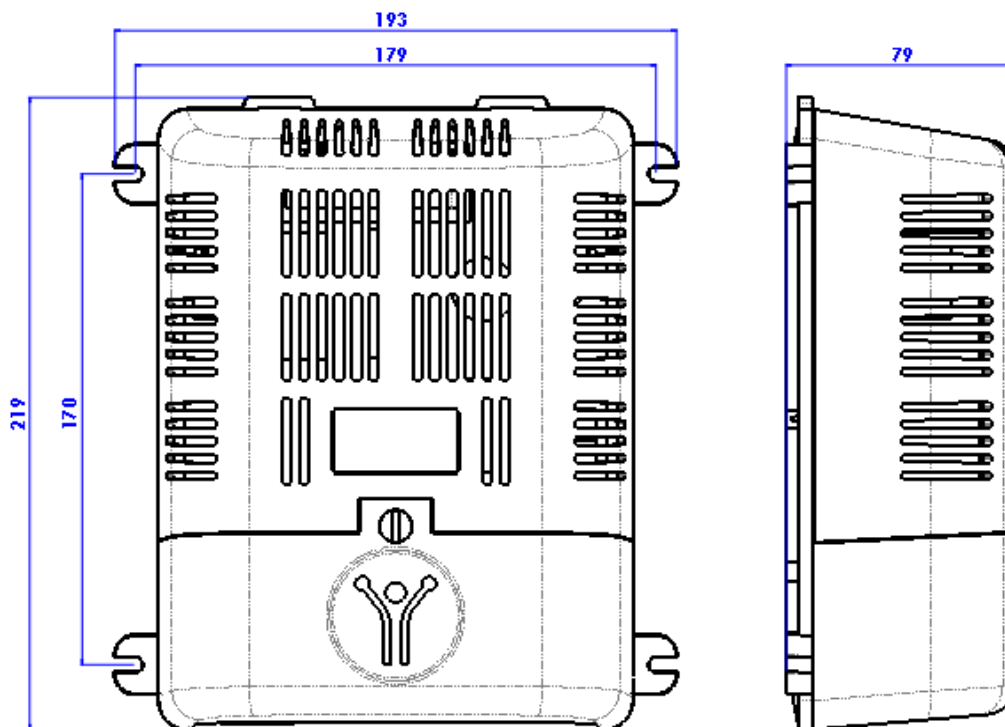
Pour les connexions des cosses 10mm² sont fournies, bien adapter la section des conducteurs, dans le but de minimiser les pertes en ligne.

Bien vérifier le serrage assurant la liaison des câbles batteries sur le chargeur (risque d'échauffement important en cas de mauvais serrage)

CARATERISTIQUES

Modèle référence	30.40010.00
Tension d'alimentation secteur	110-230VAC -10%/+6%
Fréquence	50Hz/60Hz
Courant max sur secteur	2A (230VAC)
Tension à vide	13,7VDC±2%
Courant max alimentation	16A (20A en pointe)
Protection entrée	Protection électronique et Fusibles
Protection inversion de polarités	
Protection surcharge	
Ventilation	Forcée
Fixations	4 vis 5mm
Dimensions	219mmx193mmx79mm
Poids	1,2Kg
Matériaux/Finition	Plastique
Température de stockage	-20° C / +50° C
Température de fonctionnement	-10° C / +40° C

ENCOMBREMENT



F**CONDITIONS DE GARANTIE**

Objet de la garantie : SCHEIBER SA garantit ses matériels pour défaut et vices cachés dans les conditions prévues aux articles 1641 et suivants du Code Civil. Les réparations effectuées pendant la période de garantie ne changent pas les termes et la durée de cette garantie qui est de 2 ans, sauf cas particulier. Les prestations dans le cadre de la garantie sont soumises à la présentation de la facture certifiant la date du début de la garantie. Il appartient à l'utilisateur de prouver le défaut de construction, de montage ou le vice de la matière, selon la législation en vigueur. Les garanties industrielles, de quelque nature qu'elles soient, cesseront dans tous les cas, au plus tard quinze mois après la mise à disposition du matériel dans nos usines ou magasins, même dans le cas où l'expédition ou le montage est différé pour une cause quelconque, mais indépendante de son fait.

Exclusion de la garantie: cette garantie n'est pas applicable en cas d'altération, mauvaises conditions de stockage avant montage ou de mauvaises utilisations des appareils (erreur de branchement, chute, choc, remplacement des fusibles par des valeurs non conformes). Elle ne couvre pas la re-calibration ou le réétalonnage consécutifs à la dérive et aux vieillissements normaux des matériels. Les phénomènes de corrosion ou d'érosion des appareils ne sont pas garantis.

En aucun cas, SCHEIBER SA n'est responsable du matériel transformé, réparé ou démonté, même partiellement.

Modalités de la garantie: les frais de transport sont à la charge du client. Si le matériel reçu est non conforme, la société se réserve le droit de refuser de réparer gratuitement et propose un devis. Pour les marchandises, le port aller doit être payé par l'expéditeur, les frais de retour sont couverts par SCHEIBER SA dans le cas d'une réparation ou échange sous garantie.

Pour toute intervention, le service après-vente ne prend à sa charge que les pièces dans le cadre des garanties particulières. En aucun cas les frais de déplacement et main d'œuvre ne seront pris en charge.

Les réparations, les modifications ou le remplacement des pièces reconnues défectueuses ne peuvent avoir pour effet de prolonger la période de garantie.

Limites de responsabilité: la société SCHEIBER ne pourra en aucun cas être considérée responsable des dommages directs ou indirects résultant de l'utilisation des matériels ou des pannes et anomalies de fonctionnement de ceux-ci.